

ELITGARDEROB

Monteringsanvisning

FAKTA:

Höjd: 2080 mm

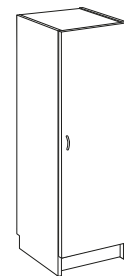
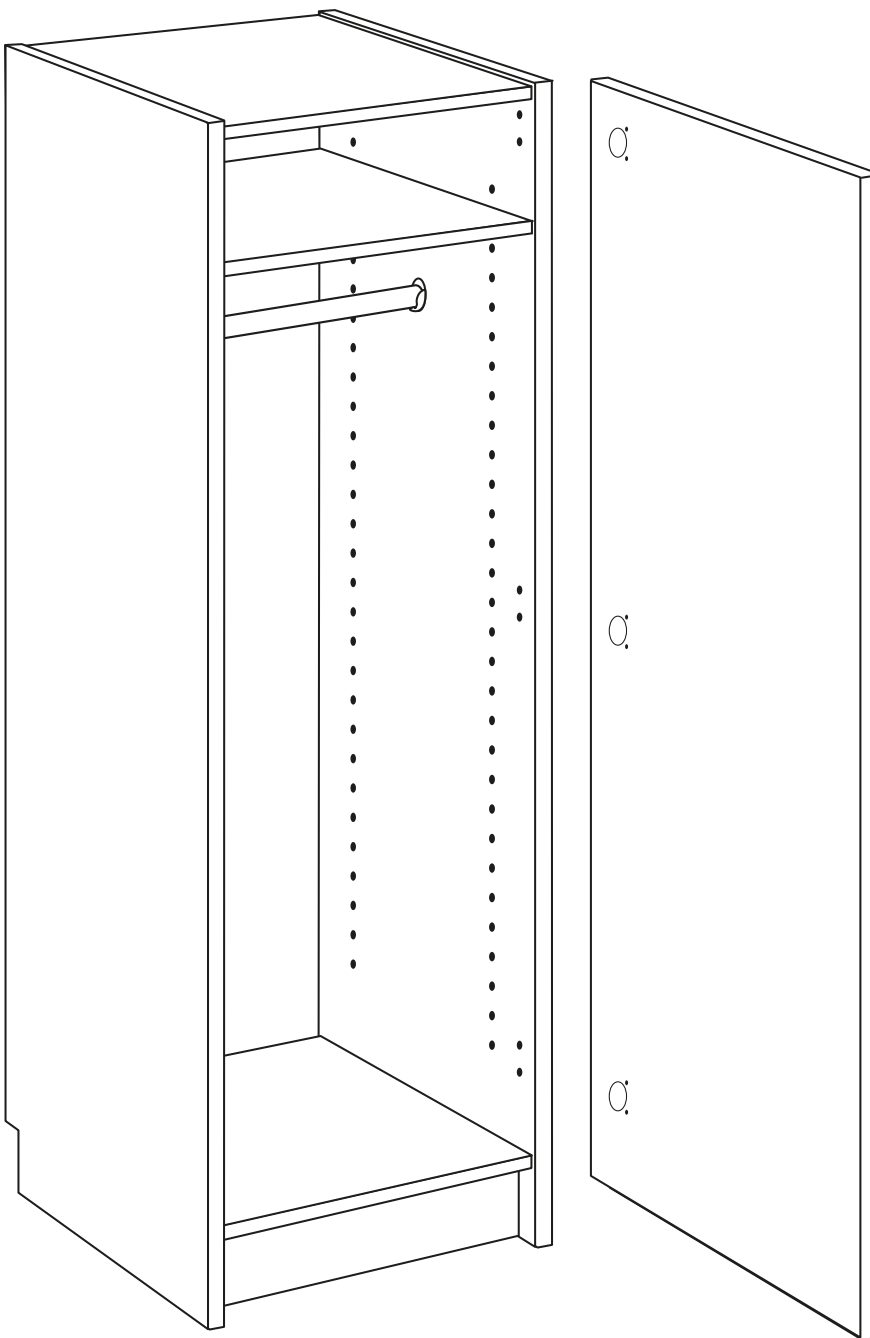
Djup: 580 mm

Bredd: alt. 400 mm

alt. 500 mm

alt. 600 mm

Färg: Vit



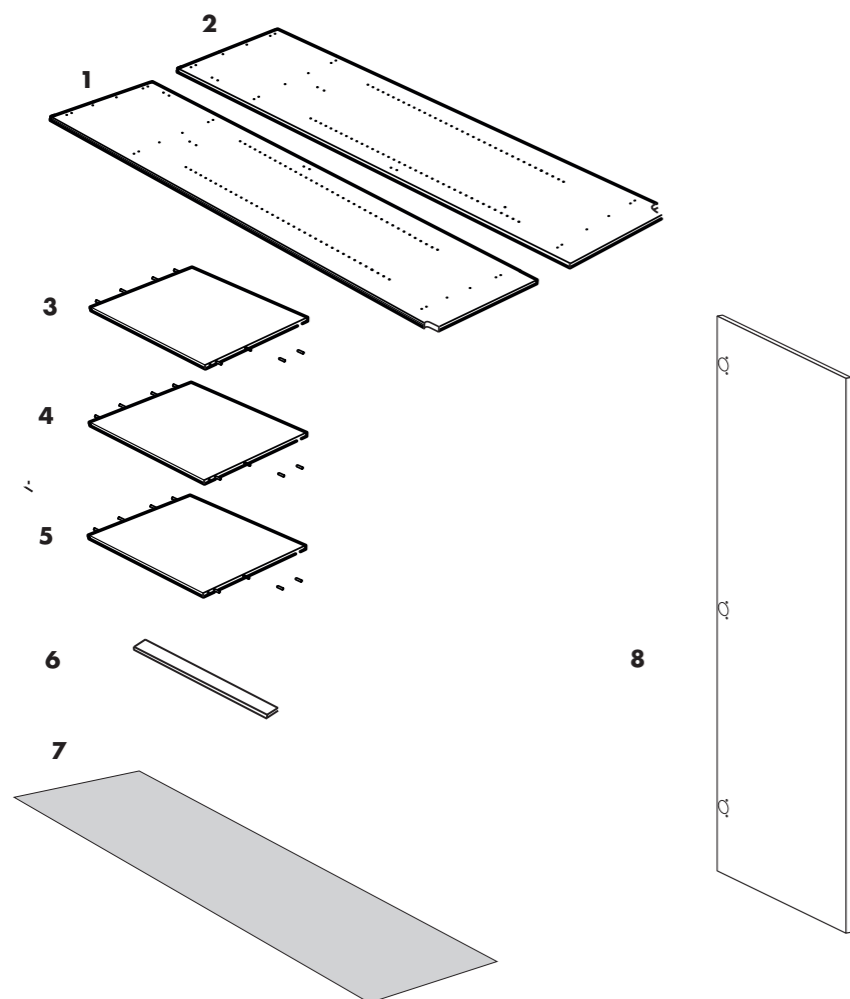
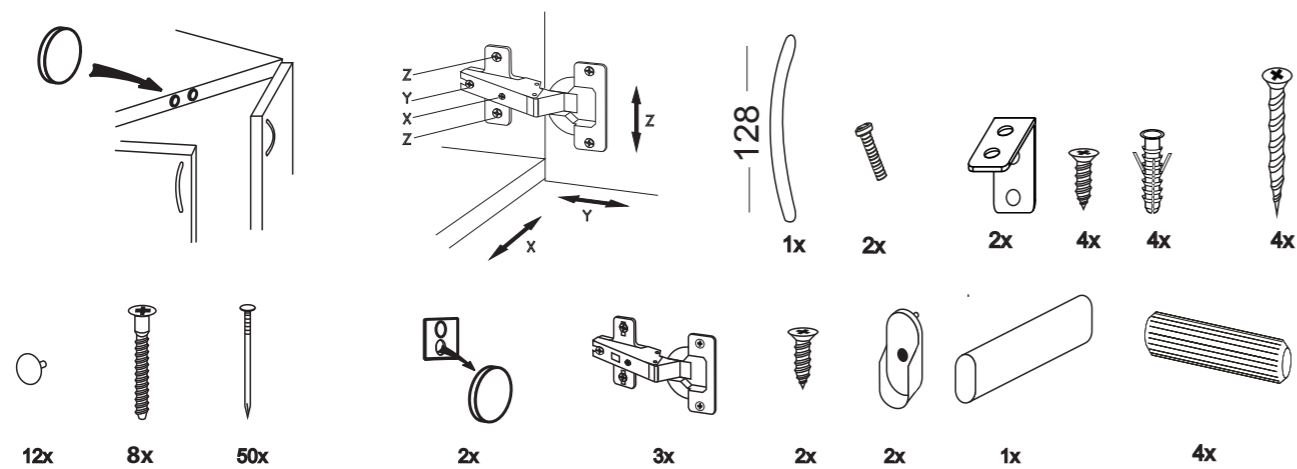
ELITGARDEROB

– monteringsanvisning

Varning! Garderoben kan tippa om den inte fästs i väggen permanent. Fästanordning inkluderas ej i förpackningen. Kontakta byggvarufackhandel för vidare råd gällande lämplig fästning.

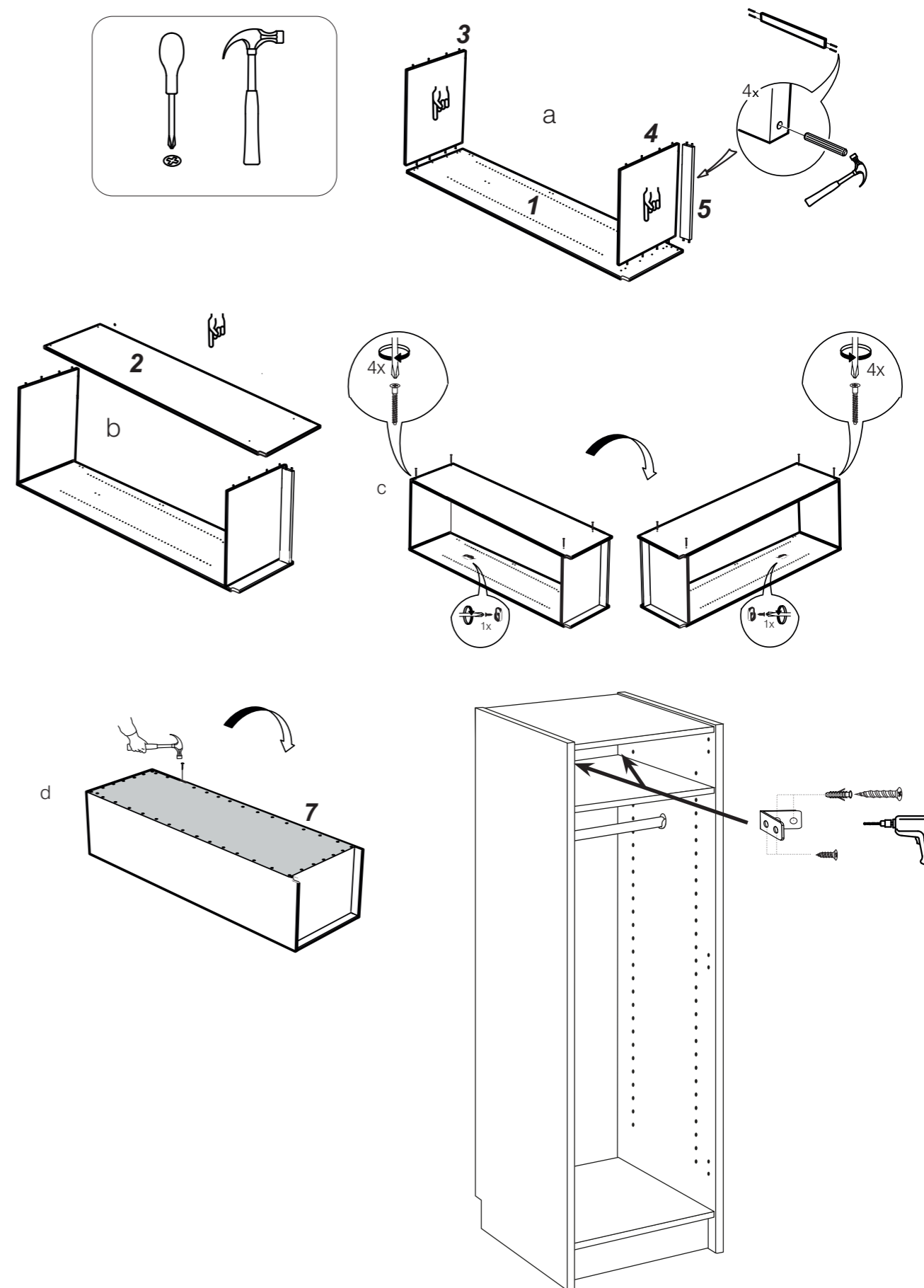
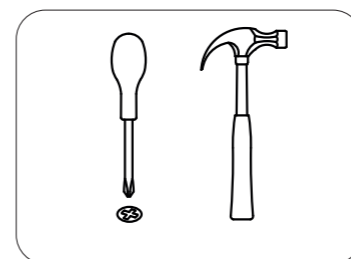
Warning! To prevent the furniture to fall over it has to be fixed permanently to the wall. Fixing device are not included. Contact your local specialized dealer for further advice.

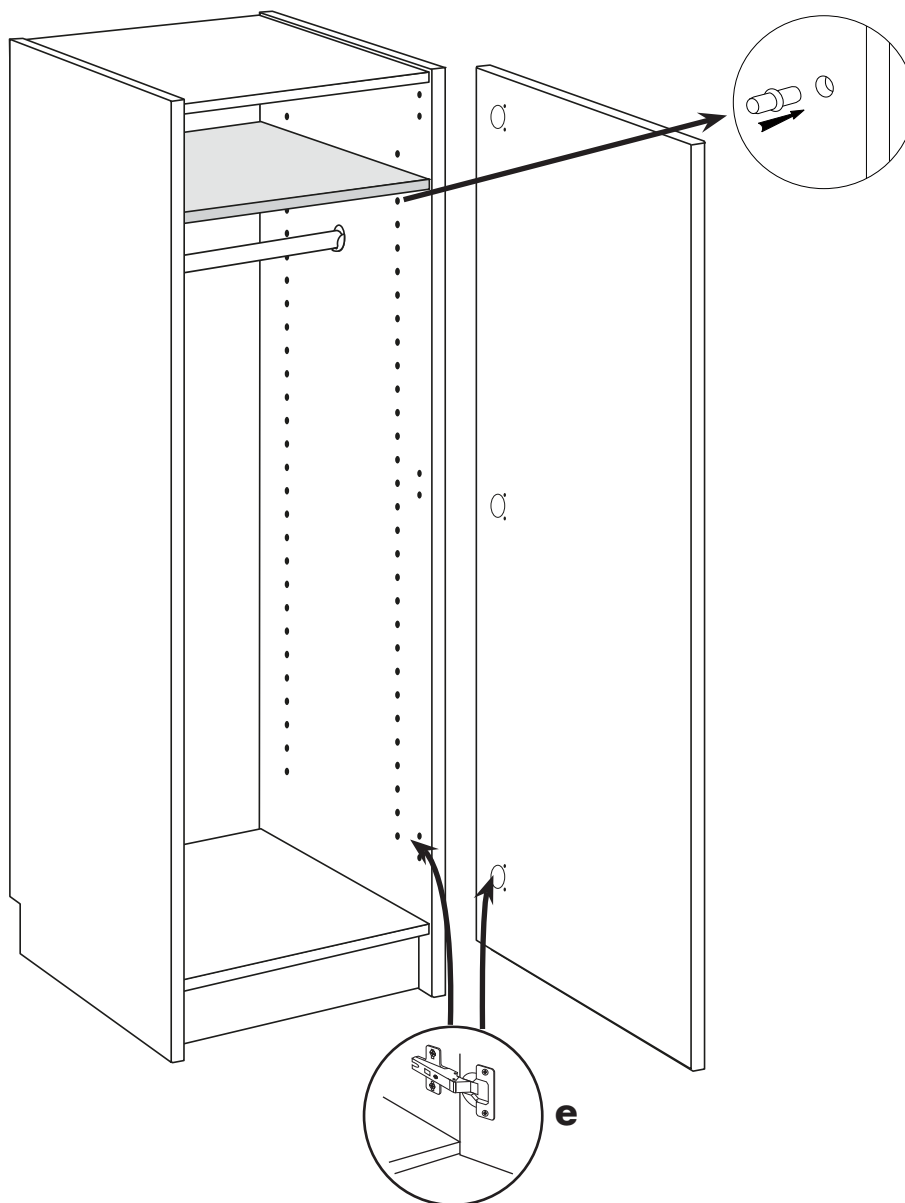
FÖLJANDE INKLUDERAS I FÖRPACKNINGEN



Det här behöver du för att montera din Elitgarderob:
 – Hammare
 – Skruvmejsel

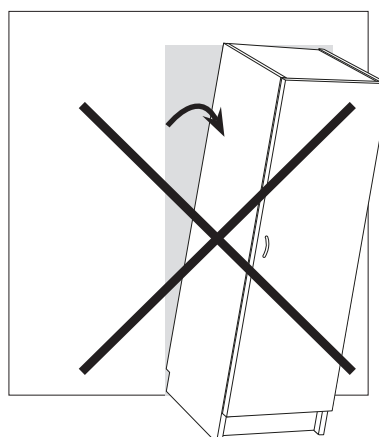
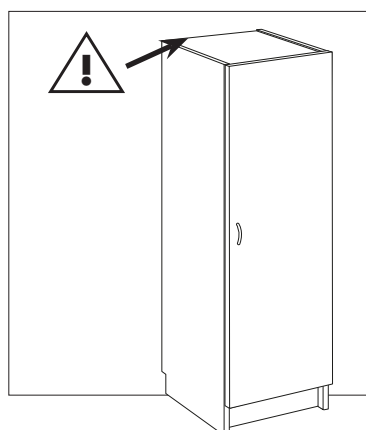
MONTERA DIN ELITGARDEROB SÅ HÄR:





Din Elitgarderob är nu färdig. Glöm inte att fästa garderoben i väggen, detta för att förhindra att garderoben tippas.

OBS!



Besök gärna www.byggelit.se för att hitta övriga produkter i vårt sortiment. Byggelits smidiga och smarta produkter och lösningar ger er möjligheter att förverkliga era bygg- och inredningsdrömmar. Vi finns till hands med skivor för golv, vägg, tak och inredning inte bara när ni bygger nytt, utan även bygger om.

Byggelit